

astra

antincendio antinfortunistica



**ARTICOLI PER LA COLLETTIVITÀ,
RACCOLTA DEI RIFIUTI E IGIENE**

A hand in a light blue shirt sleeve holds a crushed clear plastic bottle above a dark metal trash bin. The background is a blurred outdoor setting with greenery and a building.

ARTICOLI PER COLLETTIVITÀ, RACCOLTA DEI RIFIUTI E IGIENE

ARMADI SPOGLIATOIO	518-519
PANCHINE PER SPOGLIATOI.....	519
PORTABICICLETTE E PANCHINE	520-521
CARTA ASCIUGAMANI E PRODOTTI PER L'IGIENE	522-523
POSACENERI E GETTACARTA AUTOESTINGUENTI	524
GETTACARTA MODULARI E PER LA RACCOLTA DIFFERENZIATA	525
POSACENERI E GETTACARTA PER INTERNI ED ESTERNI.....	526-527
STAZIONI PER LA RACCOLTA DIFFERENZIATA.....	528-529
GETTACARTA MURALE E MODULARI DA PAVIMENTO	529-530
PATTUMIERE A PEDALE, CON CARRELLO REGGISACCO E HACCP.....	531-532
CESTINI MILANO E KIT PER DEIEZIONI CANINE	533
BIDONI, CARRELLO E TRESPOLO PORTARIFIUTI	534
SACCHI PORTARIFIUTI.....	534
CASSONETTI PORTARIFIUTI A 2 RUOTE	535-536
CASSONETTI PORTARIFIUTI A 4 RUOTE	536



Armadi spogliatoio

Armadi spogliatoio costruiti in lamiera d'acciaio spessore 6/10 con bordi ripiegati, ante con apertura a 180° montate su speciali cerniere antieffrazione, provviste di asole e forature per un'ottimale circolazione dell'aria e predisposte per cartellino portanome. Chiusura con maniglia metallica lucchettabile con dispositivo antiscasso. Piedini in lamiera stampata e saldata con puntale in materiale plastico predisposto per l'applicazione di piedino regolabile o zoccolo di finitura. Verniciatura colore grigio RAL 7035 con smalti in polveri epossipoliesteri. Tutti gli armadi vengono forniti montati.



ARMADI TRADIZIONALI

Corredati internamente con pianetto superiore portaoggetti, astina appendiabiti con ganci in metallo zincato, portaombrelli con raccogliacqua.

- 1 ARB1121** - armadio ad 1 ante, dimensioni cm 35 x 50 x 180 h
- 2 ARB1122** - armadio a 2 ante, dimensioni cm 70 x 50 x 180 h
- 3 ARB1123** - armadio a 3 ante, dimensioni cm 105 x 50 x 180 h

ARMADI CON TRAMEZZE PER LA DIVISIONE DEGLI ABITI

Corredati internamente con pianetto superiore portaoggetti, astina appendiabiti con ganci in metallo zincato, tramezza, portaasciugamani/portaombrelli con bicchiere raccogliacqua.

- 4 ARB7171** - armadio ad 1 ante, cm 42 x 50 x 180 h
- 5 ARB7172** - armadio a 2 ante, cm 81 x 50 x 180 h
- 6 ARB7173** - armadio a 3 ante, cm 120 x 50 x 180 h

ARMADI TRADIZIONALI AD ANTE SOVRAPPOSTE

Corredati internamente con astina appendiabiti.

- 7 ARB1132** - armadio a 2 ante sovrapposte, dimensioni cm 32 x 50 x 180 h
- 8 ARB1134** - armadio a 4 ante sovrapposte, dimensioni cm 61,5 x 50 x 180 h
- 9 ARB1136** - armadio a 6 ante sovrapposte, dimensioni cm 91 x 50 x 180 h



1

1 TETTUCCI INCLINATI PER ARMADI SPOGLIATOIO

Si applicano agli armadi spogliatoio mediante kit di tasselli in plastica forniti a corredo.

ARB3550 - tetto per ARB1121, cm 35 x 50 x 30 h

ARB7050 - tetto per ARB1122, cm 61 x 50 x 30 h

ARB1550 - tetto per ARB1123, cm 91 x 50 x 30 h

ARB4050 - tetto per ARB7171, cm 42 x 50 x 30 h

ARB8050 - tetto per ARB7172, cm 81 x 50 x 30 h

ARB2050 - tetto per ARB7173, cm 120 x 50 x 30 h



5

5 PANCHINE PER SPOGLIATOI CON SEDUTA IN LEGNO

Panchine smontabili con struttura in tubolare d'acciaio a sezione quadrata da mm 30 x 30 x 1,5, fianchi portanti provvisti di puntali in gomma, con piedi regolabili e traverso di sostegno per barra porta scarpe (da ordinare separatamente). Seduta realizzata a doghe in legno da cm 100 x 20 smussato, levigato e verniciato al naturale. Spalliera appendiabiti realizzata in tubolare d'acciaio a sezione quadrata da mm 30 x 30 x 1,5, agganciabile alla panca a mezzo di bulloni 8MA zincati con pomoli appendiabiti finitura color argento. Colori: grigio RAL 7035 e legno verniciato al naturale. Fornite smontate.

PAB110 - panchina cm 100 x 35 x 45 h

PAB315 - panchina cm 150 x 35 x 45 h

PAB520 - panchina 200 x 35 x 45 h



6

6 PORTASCARPE PER PANCHINE

PAB2010 - portascarpe per panca da cm 100

PAB2215 - portascarpe per panca da cm 150

PAB2420 - portascarpe per panca da cm 200

2



3



4



ARMADI A CASELLE

2 ARB1704 - armadio a 4 sportelli, dimensioni cm 42 x 50 x 180 h

3 ARB1708 - armadio a 8 sportelli, dimensioni cm 81 x 50 x 180 h

4 ARB1712 - armadio a 12 sportelli, dimensioni cm 120 x 50 x 180 h



7

7 PANCHINE CON APPENDIABITI E MENSOLA

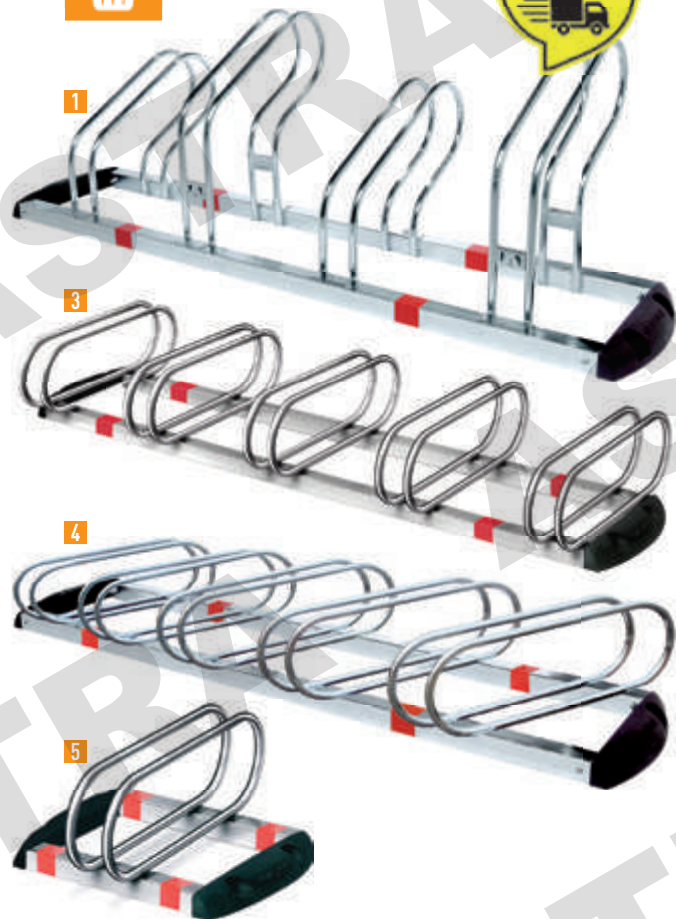
PAB710 - panchina appendiabiti cm 100 x 40 x 185 h

PAB915 - panchina appendiabiti cm 150 x 40 x 185 h

PAB112 - panchina appendiabiti cm 200 x 40 x 185 h



PORTABICICLETTE



MONTAGGIO MODULARE TRAMITE KIT ASR400K

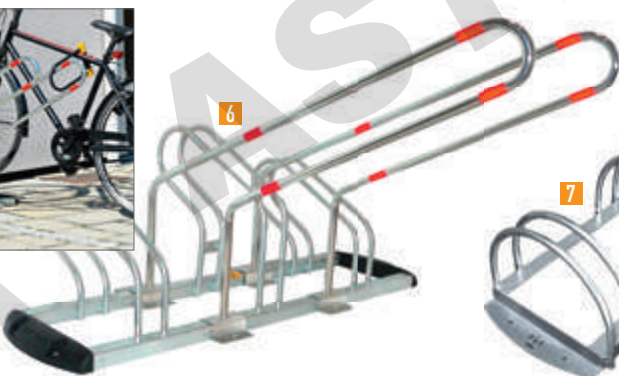


PORTABICICLETTE



Portabiciclette dotato di originali piedi di fissaggio dalle forme arrotondate e gradevoli, realizzati con materiali HI-TECH (Nylon caricato con fibra di vetro "Fiber Glass", materiale molto resistente), trattamento anticorrosione elettrozincatura. Imballo in cartone individuale.

- 1 **ASR400** - portabiciclette con lato singolo a 4 posti, mm 1529 x 465,5 x 464 h, altezza sfalsata degli anelli su due livelli. Fornito smontato, con kit di montaggio incluso. A richiesta fornito montato (in questo caso sistema di fissaggio a terra escluso). Peso kg 12,7
- 2 **ASR400K** - kit composto da 4 piastre (2 + 2), 8 viti, 8 rondelle per creare modularità ai portabiciclette modelli ASR400 e ASR101
- 3 **ASR500D** - portabiciclette a 5 posti dritti, mm 1626 x 510 x 226 h, posizionamento biciclette da entrambi i lati. Kit fissaggio a terra incluso. Peso kg 12
- 4 **ASR500** - portabiciclette a 5 posti inclinati (60°), mm 1786 x 443,8 x 226 h, posizionamento biciclette da entrambi i lati. Kit fissaggio a terra incluso. Peso kg 12
- 5 **ASR101** - portabiciclette a 1 posto modulare, mm 510 x 480 x 226 h. Kit di fissaggio a terra incluso. Peso kg 3,8



6

7

8

6 MONTANTI PER AGGANCIAMENTO BICI SU PORTABICI



Forniti con elementi di fissaggio (viti e tasselli). Utilizzo su area privata chiusa al pubblico. Compatibili con: ASR400, ASR500D, ASR001, ASR002. Trattamento anticorrosione: elettrozincatura. Dimensioni singolo montante mm 1020 x 974 x 780 h.

- ASR1062K** - 2 montanti, peso 7 kg
- ASR1063K** - 3 montanti, peso 9,8 kg

PORTABICICLETTE BUDGET

In ferro zincato a caldo, a 5 posti o a 3 posti con la possibilità di posizionamento delle biciclette da ambo i lati. Trattamento anticorrosione: zincatura a caldo. Sistema di fissaggio non incluso.

- 7 **ASR002** - portabiciclette a 3 posti, peso kg 6,5
- 8 **ASR001** - portabiciclette a 5 posti, peso kg 10,5



9



10

PORTABICICLETTE DI TIPO PESANTE

A più posti, di tipo pesante, realizzate in angolare 60 x 60 x 6 mm e tondino pieno Ø 14 mm di acciaio zincato a caldo. Fornite con 4 fori alla base per il fissaggio.

- 9 **PBZ05** - portabiciclette tipo pesante, cm 230 x 35, 5 posti. Peso totale kg 34 circa
- 10 **PBZ03** - portabiciclette tipo pesante, cm 130 x 35, 3 posti. Peso totale kg 24 circa



CONSEGNATE IN 2 CARTONI

PANCHINE SENZA SCHIENALE

Panchina da fissare al terreno (elementi di fissaggio inclusi). In acciaio zincato a caldo e verniciato a polvere con resina poliester...

- 1 ASRP03N - panchina senza schienale colore grigio scuro antracite
2 ASRP03S - panchina senza schienale colore grigio
3 ASRP03BN - panchina senza schienale bicolore (seduta effetto legno e fianchi grigio scuro)
4 ASRP03BS - panchina senza schienale bicolore (seduta effetto legno e fianchi grigi)



CONSEGNATE IN 3 CARTONI

PANCHINE CON SCHIENALE

Panchina con schienale da fissare a terra (elementi di fissaggio inclusi). In acciaio zincato a caldo e verniciato a polvere con resina poliester...

- 5 ASRP05N - panchina con schienale colore grigio scuro antracite
6 ASRP05S - panchina con schienale colore grigio
7 ASRP05BN - panchina con schienale bicolore (seduta effetto legno e fianchi grigio scuro)
8 ASRP05BS - panchina con schienale bicolore (seduta effetto legno e fianchi grigi)



DISPENSER PER CARTA ASCIUGAMANI

Distributore a parete per carta asciugamani piegati a "Z" e "C".

- 1 **DCC0695** - distributore bianco, capacità 250 fogli, dimensioni mm 290 x 120 x 295
- 2 **DCC707** - distributore trasparente, capacità 250 fogli, dimensioni mm 300 x 105 x 290

3 CARTA PIEGATA A "Z"

Due veli pura cellulosa, dimensioni mm 240 x 230, 143 strappi. Minimo ordinabile 20 pezzi/multipli.

DCC1793 - carta a "Z"

4 DISPENSER DI CARTA ASCIUGAMANI

Dispenser a sfilamento interno, trasparente/bianco, capacità 1 rotolo. Dimensioni mm 166 x 185 x 293 h.

DCC582 - dispenser di carta asciugamani a sfilamento interno

5 ROTOLO CARTA ASCIUGAMANI

Due veli pura cellulosa, dimensioni m 57 x cm 22, 163 strappi. Minimo ordinabile 12 rotoli/multipli.

DCC1709 - carta asciugamani in rotolo



DISPENSER A TAGLIO AUTOMATICO HACCP

Dispenser per carta asciugamani capacità 1 rotolo. Dimensioni: mm 320 x 224 x 405 h.

- 6 **DCC780** - dispenser a taglio automatico
- 7 **DCC6937** - confezione da 6 rotoli di carta asciugamani m 100



DISTRIBUTORE PER SAPONE LIQUIDO CON EROGAZIONE A PULSANTE

- 8 **DCC0615** - distributore a parete bianco, capacità 1 lt, dimensioni mm 201 x 112 x 128
- 9 **DCC562** - distributore a parete trasparente, capacità 0,8 lt, dimensioni mm 250 x 95 x 95
- 10 **DCC831** - tanica da 5 lt di sapone per mani



11 ASCIUGAMANI ELETTRICO A FOTOCPELLULA

Asciugamani elettrico a fotocellula con coperchio in plastica ABS colore bianco. Design e funzionalità in un unico prodotto realizzato in Italia con materiali di elevata qualità. Evita l'utilizzo della carta asciugamani. Fissaggio mediante viti e tasselli. Altezza di montaggio: 130-140 cm. Resistenza 950W.

DCC847 - asciugamani con motore 150W, dimensioni 258 x 138 x 145 mm



PORTABOBINE PORTATILE

Cavalletto a terra con ruote in ABS per rotolo industriale. Dimensioni cm 51,5 x 47 x 91 h.

- 1 DCC0638** - portabobine con ruote e coperchio HACCP
- 2 DCC0566** - portabobine con ruote bianco
- 3 DCC0578** - portasacco per portabobine DCC0566 (sacco escluso)

4 CESTINO GETTACARTA

In materiale plastico colore bianco, coperchio basculante, capacità 24 lt.

PSR24 - dimensioni mm 380 x 280 x 520 h



PORTABOBINE MURALE

Supporto pensile in ABS per rotolo industriale.

- 5 DCC0533** - portabobine murale bianco, cm 44 x 30,5 x 25
- 6 DCC0636** - portabobine murale bianco con coperchio HACCP, cm 33 x 34 x 44

7 ROTOLI INDUSTRIALI PER PORTABOBINE

Due veli pura cellulosa, colore bianco. Minimo ordinabile 2 rotoli/multipli.

- DCC1683** - rotolo 500 strappi, dimensioni m 137 x cm 23,5, Ø cm 22,4
- DCC7565** - rotolo 738 strappi, dimensioni m 177 x cm 23,4, Ø cm 25,5

DISPENSER PER SACCHETTI IGIENICI

- 8 DCC531** - dispenser capacità 60 sacchetti, mm 135 x 55 x 295 h
- 9 DCC942** - sacchetti igienici, minimo ordinabile 200 pezzi/multipli

PORTAROTOLO CARTA IGIENICA

- 10 DCC0588** - portarotolo colore bianco, Ø 320 mm, dimensioni mm 370 x 130 x 360 (h x p x l)
- 11 DCC7567** - confezione da 6 rotoli da 300 m ciascuno di carta igienica in pura cellulosa, 811 strappi



POSACENERE GETTACARTA AUTOESTINGUENTE

Corpo in ferro verniciato a polveri epossidiche. Testa, vaschetta superiore per contenimento sabbia (a corredo kg 1) e retina per lo svuotamento estraibili colore nero. Base in gomma antiscivolo, fondo a tenuta stagna.

- 1 **PSR572** - posacenere gettacarta colore nero, Ø cm 25 x 80 h, peso kg 4,5, capacità lt 25
- PSR572** - posacenere gettacarta Ø cm 25 x 80 h, peso kg 4,5, capacità lt 25. Colori: **S** grigio **R** rosso
- 2 **PSR570** - posacenere gettacarta colore nero, cm 31 Ø x 80 h, peso kg 7,5, capacità lt 40
- PSR570** - posacenere gettacarta Ø cm 31 x 80 h, peso kg 7,5, capacità lt 40. Colori: **S** grigio **R** rosso
- 3 **PSR574** - posacenere gettacarta colore nero, cm 38 Ø x 90 h, peso kg 11, capacità lt 75
- PSR574** - posacenere gettacarta Ø cm 38 x 90 h, peso kg 11, capacità lt 75. Colori: **S** grigio **R** rosso



CESTINI GETTACARTA AUTOESTINGUENTI

In ferro verniciato, testa di colore nero, con sistema interno di estinzione delle fiamme.

- 4 **PSR546** - cestino colore nero, Ø cm 31 x 60 h, peso kg 2,9, capacità lt 40
- PSR546S** - cestino colore grigio, Ø cm 31 x 60 h, peso kg 2,9, capacità lt 40
- PSR546R** - cestino colore rosso, Ø cm 31 x 60 h, peso kg 2,9, capacità lt 40
- 5 **PSR542** - cestino colore nero, Ø cm 38 x 75 h, peso kg 7,5, capacità lt 75
- PSR542S** - cestino colore grigio, Ø cm 38 x 75 h, peso kg 7,5, capacità lt 75
- PSR542R** - cestino colore rosso, Ø cm 38 x 75 h, peso kg 7,5, capacità lt 75



6 PORTA OMBRELLI/GETTACARTA

In ferro verniciato con vaschetta in plastica alla base, Ø cm 23 x 50 h. Peso kg 1,8, capacità lt 20.

PSR116 - portaombrelli/gettacarta colore nero

7 CESTINO GETTACARTA

Cestino gettacarta in ferro verniciato, Ø cm 24 x 40 h, peso kg 1,5.

PSR120 - cestino colore nero, capacità lt 15



1



2



IN ABBINAMENTO AL COLORE DELLA TESTA, VERRÀ FORNITO UN PITTOGRAMMA DELLO STESSO COLORE (COME RAFFIGURATO).



GETTACARTA MODULARI

Eleganti linee coordinate di gettacarta in ferro verniciato a polveri epossidiche, a pavimento con piedini in gomma nascosti. Disponibile in due forme modulari: triangolare e quadrata. In abbinamento al colore della testa verrà fornito un pittogramma dello stesso colore.

Colori: **S** grigio **R** rosso **Y** giallo **B** blu **G** verde

1 PSR632. - pattumiera forma quadrata con testa colorata, corpo colore grigio. Dimensioni cm 30 x 30 x altezza 80. Capacità 60 lt

PSR633. - pattumiera forma quadrata con testa colorata, corpo colore nero. Dimensioni cm 30 x 30 x altezza 80. Capacità 60 lt

2 PSR635. - pattumiera forma triangolare con testa colorata, corpo colore grigio. Dimensioni cm 30 x 30 x altezza 80. Capacità 60 lt

PSR636. - pattumiera forma triangolare con testa colorata, corpo colore nero. Dimensioni cm 30 x 30 x altezza 80. Capacità 60 lt



3



3 GETTACARTA PER LA RACCOLTA DIFFERENZIATA

Corpo e coperchio in acciaio verniciato, profili colorati per differenziare la raccolta, sistema reggisacco integrato. Ideale per creare isole ecologiche.

PRR007 - corpo colore nero, dimensioni: mm 300 x 200 x 700 (l x p x h) capacità 42 lt

PRR008. - coperchio colorato. Colori: **S** grigio **B** blu **Y** giallo **R** rosso **G** verde



4

4 POSACENERE GETTACARTA PER LA RACCOLTA DIFFERENZIATA

Modello **per esterni** realizzato in acciaio galvanizzato con verniciatura epossidica. Tre secchi interni zincati da 35 lt cad. (tot. capacità 105 lt). Etichette per raccolta differenziata incluse, posaceneri fissato con catenella, chiusura con chiave triangolare, fissaggio al suolo in 3 punti (viteria esclusa).

PRR004 - posaceneri gettacarta per esterni, Ø mm 490 x 1080 h, capacità 105 lt



POSACENERI E GETTACARTA PER INTERNI



NEW



1



2



1 POSACENERE DA PAVIMENTO

In acciaio verniciato, vaschetta superiore per contenimento sabbia (a corredo kg 1), retina per lo svuotamento. Dimensioni Ø cm 31 x 72 h. Peso kg 5,4.

- PSR540** - posacenere, corpo colore nero
- PSR540S** - posacenere, corpo colore grigio
- PSR540X** - posacenere corpo in acciaio inox

2 POSACENERE GETTACARTA DA PAVIMENTO

Posacenere gettacarta da pavimento in acciaio verniciato, vaschetta interna estraibile. Dimensioni Ø cm 25 x 63 h. Peso kg 4.

- PSR585N** - posacenere gettacarta, corpo colore nero
- PSR585S** - posacenere gettacarta, corpo colore grigio
- PSR585X** - posacenere gettacarta, corpo acciaio inox

3 POSACENERE MURALE

Posacenere murale in metallo verniciato colore nero con ghiera superiore spegnerà sigaretta. Vaschetta interna estraibile, capacità 1,5 litri. Base con predisposizione per fissaggio a parete. Dimensioni cm 23,5 x 13,2 x 18,7 h. Peso kg 1,5.

- PSR551N** - posacenere murale



4



NEW



5



NEW



6

100 lt

NEW



60 lt

4 GETTACARTA CON POSACENERE

Gettacarta con posacenere da pavimento in acciaio verniciato. 1 kg di sabbia incluso. Anello in plastica inferiore antigraffio. Dimensioni Ø cm 24,3 x 66,5 h. Peso kg 3,7.

- PSR584N** - gettacarta con posacenere da pavimento, corpo colore nero
- PSR584G** - gettacarta con posacenere da pavimento, corpo colore grigio

5 POSACENERE DA PAVIMENTO

Posacenere da pavimento in acciaio verniciato. 1 kg di sabbia incluso. Anello in plastica inferiore antigraffio. Dimensioni Ø cm 31 x 72 h. Peso kg 5,5.

- PSR540N** - posacenere da pavimento, corpo colore nero
- PSR540G** - posacenere da pavimento, corpo colore grigio

6 POSACENERE GETTACARTA DA PAVIMENTO

Bidone gettacarta corpo colore nero, testa in metallo verniciato e coperchio superiore. Tagli laterali ideali per spegnere le sigarette. Il tubo contenente mozziconi di sigaretta è facile da rimuovere e svuotare.

- PSR100NTP** - gettacarta da pavimento capacità 100 lt, dimensioni cm 38 x 38 x 102 h, peso kg 13,5
- PSR60NTP** - gettacarta da pavimento capacità 60 lt, dimensioni cm 30 x 30 x 102 h, peso kg 10,5



POSACENERI A COLONNA E MURALI PER INTERNI ED ESTERNI



POSACENERE PER ESTERNO

Posaceneri in acciaio verniciato colore nero. Testa e griglia spigni sigaretta removibili, apertura e chiusura con serratura. Raccogliitore interno estraibile, capacità 2 litri.

- 1 PME001N** - posaceneri murale da esterno, dimensioni cm 17,5 x 12 x 34 h, peso kg 3
- 2 PTE001N** - posaceneri a colonna da esterno. Base con predisposizione per fissaggio a terra, dimensioni cm 17,5 x 12 x 106 h, peso kg 5.

POSACENERE A COLONNA PER ESTERNO

Posaceneri a colonna con testa e griglia spigni sigarette removibili, apertura e chiusura con serratura. Raccogliitore interno estraibile, capacità 3 litri. Base in metallo con copertura in plastica, predisposta per fissaggio a terra. Dimensioni Ø cm 11,7 x 105 h, peso kg 9,5.

- 3 PSR701** - posaceneri a colonna in acciaio verniciato colore nero
- 4 PSR701AS** - come sopra, in acciaio inox satinato

POSACENERE PER INTERNI

Posaceneri in alluminio verniciato a polveri epossidiche. Secchio interno, chiusura con chiave (A).

- 5 PSR771** - posaceneri a colonna Ø cm 12 x 102 h, peso kg 9,5. Base Ø 34 cm
- 6 PSR770** - posaceneri murale Ø cm 12 x 49 h, peso kg 2,1



7 POSACENERE PER ESTERNO

In acciaio verniciato con griglia asportabile per lo svuotamento. Base appesantita per una maggior stabilità. Ideale all'esterno di qualsiasi esercizio commerciale. Fornito con sabbia a corredo. Dimensioni: Ø cm 41 x 100 h. Peso kg 14.

PSR440 - posaceneri nero

8 POSACENERE MURALE PER ESTERNO

Posaceneri murale in acciaio inox satinato, griglia interna spigni-sigaretta, chiusura con chiave. Svuotamento tramite ribaltamento del portaceneri.

PRB04 - posaceneri murale Ø cm 13 x 64,5 h, peso kg 2,5

9 POSACENERE A COLONNA PER ESTERNO

In acciaio inox satinato. Secchio interno in acciaio inox con maniglia, chiusura con chiave, piedi di appoggio in plastica. Può essere fissato al suolo, base di appoggio Ø 30 cm.

PRB09 - posaceneri a colonna Ø cm 13 x 101 h, peso kg 5, capacità 4 lt





STAZIONI PER LA RACCOLTA DIFFERENZIATA



Linea Pure

Nuova gamma di contenitori porta rifiuti dalle linee pulite ed essenziali e un design elegante e funzionale. Unici e versatili, i contenitori sono disponibili sia come elementi singoli modulari che come stazioni polifunzionali, consentendo infinite combinazioni di forme e colori per adattarsi ed integrarsi in ogni contesto. La cover è personalizzabile con stampe e/o incisioni.



1 STAZIONE PER RACCOLTA DIFFERENZIATA 120 LT

Stazione contenitore per raccolta differenziata in lamiera di ferro zincato verniciato a polveri epossidiche. Incluso kit di 5 pratici pittogrammi magnetici sagomati, da attaccare e staccare per agevolare la pulizia e la manutenzione. Dimensioni cm 60 x 30 x 80 h. Peso 14 kg. Capacità 120 lt.

PSR120FN - stazione per raccolta differenziata 120 lt, colore nero
PSR120FG - stazione per raccolta differenziata 120 lt, colore grigio



2 STAZIONE PER RACCOLTA DIFFERENZIATA 180 LT

Stazione contenitore per raccolta differenziata in lamiera di ferro zincato verniciato a polveri epossidiche. Incluso kit di 5 pratici pittogrammi magnetici sagomati, da attaccare e staccare per agevolare la pulizia e la manutenzione. Dimensioni cm 90 x 30 x 80 h. Peso 21 kg. Capacità 180 lt.

PSR180FN - stazione per raccolta differenziata 180 lt, colore nero
PSR180FG - stazione per raccolta differenziata 180 lt, colore grigio



3 STAZIONE PER RACCOLTA DIFFERENZIATA 200 LT

Stazione contenitore per raccolta differenziata in lamiera di ferro zincato verniciato a polveri epossidiche. Incluso kit di 5 pratici pittogrammi magnetici sagomati, da attaccare e staccare per agevolare la pulizia e la manutenzione. Dimensioni cm 77 x 38 x 80 h. Peso 18 kg. Capacità 200 lt.

PSR200FN - stazione per raccolta differenziata 200 lt, colore nero
PSR200FG - stazione per raccolta differenziata 200 lt, colore grigio

SPESE DI TRASPORTO DA CONCORDARE

STAZIONE 300 LT, GETTACARTA MURALE E DA PAVIMENTO



300 lt

STAZIONE PER RACCOLTA DIFFERENZIATA 300 LT

Stazione contenitore per raccolta differenziata in lamiera di ferro zincato verniciato a polveri epossidiche. Spessore lamiera del fusto: 0,6 mm; spessore lamiera della cover: 2 mm. Cover dotata di fondino in acciaio zincato con funzione reggi sacco ad incastro sull'anello perimetrale in tecnopolimero posto all'interno del fusto. Incluso kit di 5 pratici pittogrammi magnetici sagomati, da attaccare e staccare per agevolare la pulizia e la manutenzione. Dimensioni cm 115 x 38 x 80 h. Peso 27 kg.

- 1 **PSR300FN** - stazione per raccolta differenziata 300 lt, colore nero
- PSR300FG** - stazione per raccolta differenziata 300 lt, colore grigio
- 2 **PSR300FBAG** - stazione per raccolta differenziata 300 lt con coperchi basculanti, colore grigio
- PSR300FBAN** - stazione per raccolta differenziata 300 lt con coperchi basculanti, colore nero



3 GETTACARTA MURALE

Gettacarte murale in metallo verniciato nero con elastico fermasacco. Fissaggio a muro (viti non incluse). Dimensioni: mm 395 x 195 x 388 h. Peso 3,7 kg. Capacità 20 lt.
PRR031 - gettacarte murale

Gettacarta da pavimento

Gettacarta in lamiera d'acciaio verniciato, adatto per l'uso quotidiano in spazi interni, robusto e facile da pulire. Grazie allo sportello basculante a chiusura automatica, i rifiuti sono inodori e nascosti alla vista. Secchio interno rimovibile in acciaio, con pratico anello di bloccaggio per i sacchi della spazzatura.



4 GETTACARTA DA PAVIMENTO 40 LT

Dimensioni Ø cm 35 x 74 h. Peso kg 5,5.
PSR539W - gettacarta da pavimento colore bianco
PSR539N - gettacarta da pavimento colore nero
PSR539S - gettacarta da pavimento colore grigio



5 GETTACARTA DA PAVIMENTO 52 LT

Dimensioni Ø cm 38 x 89 h. Peso kg 11.
PSR520N - gettacarta da pavimento colore nero
PSR520S - gettacarta da pavimento colore grigio
PSR520X - gettacarta da pavimento in acciaio inox



GETTACARTA DA PAVIMENTO



GETTACARTA DA PAVIMENTO 60 LT

Elegante e funzionale contenitore per la raccolta dei rifiuti in acciaio. Pratico reggisacco interno con svuotamento dall'alto. Incluso 1 pittogramma magnetico, da attaccare e staccare per agevolare pulizia e manutenzione. Dimensioni cm 30 x 30 x 80 h. Peso 7 kg. Capacità 60 lt.

- 1 **PSR60FN** - gettacarta da pavimento 60 lt, colore nero
- 2 **PSR60FG** - gettacarta da pavimento 60 lt, colore grigio
- 3 **PSR60CDG** - gettacarta da pavimento 60 lt, colore grigio
- 4 **PSR60CDN** - gettacarta da pavimento 60 lt, colore nero

GETTACARTA DA PAVIMENTO 100 LT

Elegante e funzionale contenitore per la raccolta dei rifiuti in acciaio. Pratico reggisacco interno con svuotamento dall'alto. Incluso 1 pittogramma magnetico, da attaccare e staccare per agevolare la pulizia e la manutenzione. Dimensioni cm 38 x 38 x 80 h. Peso 9 kg. Capacità 100 lt.

- 5 **PSR100FN** - gettacarta da pavimento 100 lt, colore nero
- 6 **PSR100FG** - gettacarta da pavimento 100 lt, colore grigio



GETTACARTA DA PAVIMENTO 100 LT

Elegante e funzionale contenitore per la raccolta dei rifiuti in acciaio. Pratico reggisacco interno con svuotamento dall'alto. Incluso kit da 5 pittogrammi magnetici, da attaccare e staccare per agevolare la pulizia e la manutenzione. Dimensioni cm 38 x 38 x 80 h. Peso 9 kg. Capacità 100 lt.

- 7 **PSR100CDN** - gettacarta da pavimento 100 lt, colore nero
- 8 **PSR100CDG** - gettacarta da pavimento 100 lt, colore grigio



GETTACARTA DA PAVIMENTO 100 LT CON COPERCHIO BASCULANTE

Elegante e funzionale contenitore per la raccolta dei rifiuti in acciaio con coperchio basculante. Pratico reggisacco interno con svuotamento dall'alto. Incluso 1 pittogramma magnetico, da attaccare e staccare per agevolare la pulizia e la manutenzione. Dimensioni cm 38 x 38 x 80 h. Peso 9 kg. Capacità 100 lt.

- 9 **PSR100FBAG** - gettacarta da pavimento 100 lt colore grigio
- 10 **PSR100FBAN** - gettacarta da pavimento 100 lt colore nero



PATTUMIERE A PEDALE IN PLASTICA

Pattumiere con corpo in materiale plastico. Fornibili con coperchi in diversi colori: **N** nero **R** rosso **B** blu **Y** giallo **G** verde

- 1 PSR051N.** - pattumiera corpo nero, dimensioni 40,2 x h 60 cm. Peso kg 2,85, capacità lt 50 (specificare colore coperchio dopo il codice)
- 2 PSR052N.** - pattumiera corpo nero, dimensioni 49,3 x h 84 cm. Peso kg 4,8, capacità lt 100 (specificare colore coperchio dopo il codice)
- 3 PSR100** - kit ruote per pattumiera a pedale, capacità 100 lt



CONTENITORE A PEDALE

Pattumiera con fusto e placca coperchio superiore, disponibile in due versioni e tre capacità. Coperchio esterno in plastica, elastico ferma sacco. Fondo in tecnopolimero e piedi e pedale posteriori d'appoggio in tubolare di metallo verniciato grigio. Ruote in plastica con perni.

- 4 PSR748** - contenitore colore bianco, dimensioni cm 47 x 37 x 96 h, peso 13 kg, capacità 110 lt
- PSR748X** - contenitore in acciaio inox, dimensioni cm 47 x 37 x 96 h, peso 13 kg, capacità 110 lt
- 5 PSR749** - contenitore colore bianco, dimensioni cm 47 x 37 x 83 h, peso 12 kg, capacità 90 lt
- PSR749X** - contenitore in acciaio inox, dimensioni cm 47 x 37 x 83 h, peso 12 kg, capacità 90 lt
- 6 PSR750** - contenitore colore bianco, dimensioni cm 47 x 37 x 70 h, peso 11 kg, capacità 70 lt
- PSR750X** - contenitore in acciaio inox, dimensioni cm 47 x 37 x 70 h, peso 11 kg, capacità 70 lt



A RICHIESTA. È POSSIBILE PERSONALIZZARE IL COPERCHIO DEI CONTENITORI A PEDALE. RICHIEDI UN PREVENTIVO!



PATTUMIERE A PEDALE E CON CARRELLO REGGISACCO



PATTUMIERE A PEDALE IN METALLO VERNICIATO O ACCIAIO INOX

Pattumiere in due versioni, con secchio interno in plastica e pedale per apertura coperchio.

- 1 PSR3A** - Ø cm 16,7 x 27 h. Peso kg 1, in metallo verniciato colore bianco. Capacità 3 lt
- PSR3B** - Ø cm 16,7 x 27 h. Peso kg 1, interamente in acciaio inox. Capacità 3 lt
- 2 PSR305** - Ø cm 20,3 x 28,4 h. Peso kg 1,3, in metallo verniciato colore bianco. Capacità 5 lt
- PSR305X** - Ø cm 20,3 x 28,4 h. Peso kg 1,3, interamente in acciaio inox. Capacità 5 lt
- 3 PSR112** - Ø cm 24,8 Ø x 40 h. Peso kg 2, in metallo verniciato colore bianco. Capacità 12 lt
- PSR112X** - Ø cm 24,8 Ø x 40 h. Peso kg 2, interamente in acciaio inox. Capacità 12 lt
- 4 PSR320** - Ø cm 29,2 x 44,5 h. Peso kg 2,6, in metallo verniciato colore bianco. Capacità 20 lt
- PSR320X** - Ø cm 29,2 x 44,5 h. Peso kg 2,6, interamente in acciaio inox. Capacità 20 lt
- 5 PSR330** - Ø cm 29,2 x 64 h. Peso kg 3,5, in metallo verniciato colore bianco. Capacità 30 lt
- PSR330X** - Ø cm 29,2 x 64 h. Peso kg 3,5, interamente in acciaio inox. Capacità 30 lt



HACCP COMPATIBLE

PATTUMIERA A PEDALE CON CARRELLO REGGISACCO IN METALLO VERNICIATO O ACCIAIO INOX

Pattumiera a pedale con carrello reggisacchi disponibile in due modelli (a muro o a terra) e due versioni (in metallo verniciato bianco o acciaio inox AISI 430 lucido). Elastico ferma sacco, apertura a pedale, ruote in plastica con perni. Completano la gamma gli adesivi colorati da applicare sui coperchi.

- 6 PSR406W** - carrello reggisacchi a terra con ruote in ferro verniciato colore bianco, dimensioni cm 55 x 60 x 94 h. Ø 40 cm. Peso kg 10
- 7 PSR406X** - carrello reggisacchi a terra con ruote in inox satinato, dimensioni cm 55 x 60 x 94 h. Ø 40 cm. Peso kg 10
- 8 PSR407** - reggisacchi a muro in ferro verniciato senza coperchio, dimensioni Ø cm 38 x 11 h. Peso kg 2,6 (viti non incluse)
- 9 PSR408** - reggisacchi a muro in ferro verniciato, dimensioni Ø cm 41 x 11 h. Peso kg 2,6 (viti non incluse)
- 10 ADE406** - adesivi colorati per coperchi. Colori: **R** rosso **Y** giallo **G** verde **B** blu



I CESTINI MILANO SI POSSONO FISSARE A MURO O SU PALO (VITERIA ESCLUSA).

1 CESTINO MILANO VERNICIATO

In acciaio galvanizzato con verniciatura epossidica colore verde, svuotamento tramite ribaltamento, fondo perforato per drenaggio liquidi, elastico fermasacco e piastra di fissaggio.

- PRR002** - gettacarte cilindrico senza palo Ø mm 290 x 390 h, capacità 22 lt
- STC6012** - paletto in ferro zincato non verniciato Ø mm 60 x 1200 h, con tappo in plastica
- CLM14219** - staffe per applicazione al palo da Ø mm 60 (necessari 2 pezzi)
- CLFC60** - fascette per applicazione staffe al palo da Ø mm 60 (necessari 2 pezzi)

2 CESTINO MILANO

Cestino Milano in acciaio zincato, trattato con vernice trasparente di protezione, svuotamento tramite ribaltamento, elastico fermasacco e piastra di fissaggio.

- PRR003** - gettacarte cilindrico senza palo Ø mm 290 x 460 h, capacità 35 lt
- STC6012** - paletto in ferro zincato non verniciato Ø mm 60 x 1200 h, con tappo in plastica
- CLM14219** - staffe per applicazione al palo da Ø mm 60 (necessari 2 pezzi)
- CLFC60** - fascette per applicazione staffe al palo da Ø mm 60 (necessari 2 pezzi)

3 CESTINO MILANO CON COPERCHIO

In lamiera di ferro forata zincata a caldo, verniciato internamente ed esternamente di colore grigio ferro micaceo. Predisposto sia per attacco a palo tramite bulloni passanti (palo da forare) sia per fissaggio a parete.

- PRB46** - cestino Milano con coperchio (senza palo), Ø 270 mm x 460 h, peso kg 6
- PRB46P** - palo zincato verniciato per PRB46 colore grigio ferro micaceo, Ø 60 mm x 120 h

CESTINO E DISTRIBUTORE DI SACCHETTI PER DEIEZIONI CANINE

Composto da:

- 4 PRR015C** - cartello completo di fascetta di fissaggio a palo da mm 60
- 5 PRR015S** - distributore di sacchetti (vuoto) in acciaio verde con chiave triangolare, capacità massima 600 sacchetti (collari esclusi).
- PRR015D** - sacchetti per deiezioni canine, ricarica da 100 sacchetti. Minimo ordinabile 10 ricariche/multipli
- 6 PRR020** - cestino in polietilene HDPE, base mm 55 x 745 h, capacità 50 lt (fascetta esclusa). Con chiave triangolare
- 7 STC6025** - palo in ferro zincato Ø mm 60 x 2500 h con tappo in plastica alla sommità
- PRR015** - coppia collari per applicazione distributore di sacchetti a palo Ø mm 60
- CLFC60** - fascette per applicazione a palo Ø mm 60 (necessari 2 pezzi)

CESTINO IN POLIETILENE

Composto da:

- 6 PRR020** - cestino in polietilene HDPE, base mm 55 x 745 h, capacità 50 lt (fascetta esclusa). Con chiave triangolare
 - 8 STC412** - palo in ferro zincato Ø mm 48 x 1200 h h con tappo in plastica alla sommità
 - CLFC48** - fascetta per pali Ø 48 mm con foro (necessari 2 pezzi) (B)
- In alternativa al palo Ø mm 48:
- STC6012** - palo in ferro zincato, Ø mm 60 x 1200 h, con tappo in plastica alla sommità
 - CLFC60** - fascetta per pali Ø mm 60 con foro (necessari 2 pezzi) (B)



PALO IN ACCIAIO GALVANIZZATO COLORE VERDE Ø MM 60 X 2300 H (CODICE PRR015P) FORNIBILE A RICHIESTA.



BIDONI, CARRELLO, TRESPOLO E SACCHETTI PORTARIFIUTI



1 BIDONI PORTARIFIUTI ECOLINE

Bidone portarifiuti Ecoline con corpo e coperchio in polietilene grigio scuro, fissati con cerniera. Disponibili in due capacità: 80 o 100 lt.

PBI080 - bidone portarifiuti Ecoline, dimensioni Ø cm 45 x 70 h, capacità 80 lt

PBI100 - bidone portarifiuti Ecoline, dimensioni Ø cm 45 x 80 h, capacità 100 lt

2 TRESPOLO PORTASACCHI

Trespolo in metallo zincato a caldo, con coperchio. Peso kg 10 circa. Dimensioni: Ø superiore cm 38, Ø inferiore cm 50, altezza cm 85.

PRT08 - trespolo portasacchi in metallo

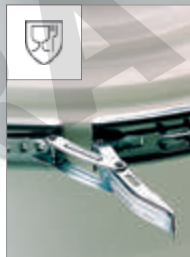
TRESPOLO IN PLASTICA CON COPERCHIO E REGGISACCO

Leggero e robusto, con coperchio e anello reggisacco. Dimensioni: Ø 51 cm x 85 cm altezza (Ø superiore 38 cm). Lavabile e sterilizzabile. Capacità 110 lt. Peso kg 2,8.

3 PRB087S - trespolo corpo colore grigio. Aggiungere dopo il codice la lettera del colore del coperchio desiderato: **R** rosso **Y** giallo **G** verde **B** blu

4 PRB087G - trespolo colore verde

5 PRB087S - trespolo colore grigio



6 BIDONI IN POLIETILENE

Corpo con manici per una facile presa, coperchio staccato dal corpo. **A richiesta fornibili verdi (minimo ordinabile 12 pezzi/multipli).**

Colori: **N** nero **W** bianco **G** verde

BIC050 - bidone capacità 50 lt, altezza 48 cm, bocca Ø 44,5 cm, fondo Ø 34 cm

BIC075 - bidone capacità 75 lt, altezza 64 cm, bocca Ø 44,5 cm, fondo Ø 34 cm

BIC121 - bidone capacità 120 lt, altezza 79 cm, bocca Ø 52 cm, fondo Ø 41 cm

7 BIDONE CON CHIUSURA AD ANELLO

In polietilene ad alta densità, colore bianco, idoneo per l'industria alimentare. Chiusura ad anello in acciaio zincato completo di guarnizione in silicone idonea al contatto alimentare, non a tenuta stagna.

PRM807 - bidone h 57,5 cm, capacità 75 lt

PRM810 - bidone h 67,2 cm, capacità 100 lt

SACCHI PORTARIFIUTI COLORAZIONI TRASPARENTI

8 PRS110 - confezione da 20 sacchi portarifiuti in HDPE, capacità 110 lt. Colori: **V** viola **Y** giallo **G** verde **N** neutro

9 PRS030B - confezione da 20 sacchi portarifiuti in HDPE, colore azzurro capacità 30 lt

10 PRS240N - confezione da 100 sacchi portarifiuti in LDPE, colore nero, capacità 240 lt (a richiesta)

11 CARRELLO PER BIDONI

Carrello regolabile per bidoni da 75 (base Ø 40) e 100 lt (base Ø 43). Realizzato in polipropilene grigio, portata superiore a 100 kg, dotato di 4 ruote pivotanti in materiale plastico di cui 2 dotate di freno autobloccante.

PRM1901 - carrello predisposto per 2 alloggiamenti



CASSONETTI PORTARIFIUTI A 2 RUOTE



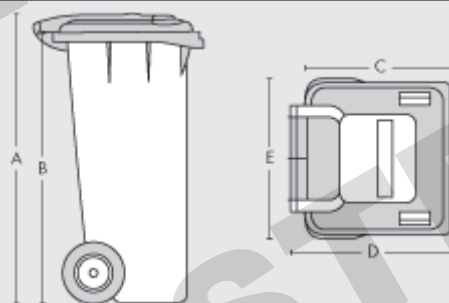
CASSONETTO A 2 RUOTE DA 120 E 240 LITRI

Disponibile in 7 colori, con ruote in gomma piena da Ø 200 mm. Prodotto in polietilene ad alta densità di prima scelta (PE - HD), resistente agli agenti chimici, non attaccabile dai parassiti, non assorbe assolutamente i liquidi, è lavabile e sterilizzabile. Fornito smontato. Idoneo ad essere svuotato dai tipi di dispositivi di sollevamento attualmente in servizio (mediante attacco frontale a pettine tipo A).

Colori: **W** bianco (simile RAL 9003) **B** blu (simile RAL 5005)
G verde (simile RAL 6011) **M** marrone (simile RAL 8025)
Y giallo (simile RAL 1023) **R** rosso (simile RAL 3020)
S grigio (simile RAL 7016)

- 1 BIC0120.** - cassonetto 120 lt; peso kg 9; carico utile kg 60
- BIC0240.** - cassonetto 240 lt; peso kg 13; carico utile kg 116
- 2 BIC12** - anello fermasacco per cassonetti BIC0120
- BIC24** - anello fermasacco per cassonetti BIC0240

DIMENSIONI CASSONETTO CON COPERCHIO PIANO



CODICE	A	B	C	D	E
BIC0120.	930 mm	875 mm	485 mm	550 mm	480 mm
BIC0240.	1070 mm	995 mm	655 mm	730 mm	580 mm
BIC0360.	1098 mm	1010 mm	601 mm	880 mm	580 mm

i TUTTI I CASSONETTI DI QUESTA PAGINA SONO CERTIFICATI DA TUV IN ACCORDO A NORME UNI EN 840 1 - 5 - 6, IN ACCORDO A DIRETTIVA 2000/14/CE (EMISSIONI INFERIORI A 97 dB. IL LIVELLO DI RUMOROSITÀ È RIPORTATO SULLA PARTE A VISTA DEL COPERCHIO.



! A RICHIESTA FORNIBILI CASSONETTI PER RACCOLTA DI CARTA, VETRO E PLASTICA.

3 GRUPPO PEDALIERA PER CASSONETTI DA 120 E 240 LITRI

I cassonetti da 120 e 240 lt sono predisposti per essere completato con gruppo pedaliera - kit pedale + anello fermasacco per bidone - di semplice applicazione (non è necessaria foratura).

- BIC120P** - gruppo pedaliera per cassonetti BIC0120
- BIC240P** - gruppo pedaliera per cassonetti BIC0240

4 CASSONETTO A 2 RUOTE DA 360 LITRI

Cassonetto con 2 ruote in gomma piena da Ø 200 mm, disponibile in 5 colori. Prodotto in polietilene ad alta densità di prima scelta (PE - HD), resistente agli agenti chimici, non attaccabile dai parassiti, non assorbe assolutamente i liquidi, è lavabile e sterilizzabile. Fornito smontato. Idoneo ad essere svuotato dai tipi di dispositivi di sollevamento attualmente in servizio (mediante attacco frontale a pettine tipo A). Carico utile kg 160.

Colori: **W** bianco (simile RAL 9003) **B** blu (simile RAL 5015/17)
G verde (simile RAL 6011) **M** marrone (simile RAL 8024)
Y giallo (simile RAL 1021)

- BIC0360.** - cassonetto 360 lt, peso kg 19





BIDONI E CASSONETTI PER LA RACCOLTA DIFFERENZIATA

BIDONI 100 LITRI PER LA RACCOLTA DIFFERENZIATA

Realizzati in polipropilene riciclabile, particolarmente adatti per utilizzo interno in tutti gli ambienti quali magazzini, uffici, comunità, negozi, ecc. Coperchi con chiusura a clip, maniglia ergonomica e rinforzata per facilitarne il trasporto. Aggancio esterno ai 4 angoli per sacco rifiuti, ruote e assali premontati con bloccaggio delle ruote. Alta scorrevolezza delle ruote antistruciolo per maggior agiatezza nello spostamento. Facilmente impilabile con ruote montate. Ruote Ø 143 mm. Peso 3,8 kg. Aggiungere la lettera del colore del coperchio dopo il codice:

R rosso **Y** giallo **G** verde **B** blu

1 PRM100. - portarifiuti corpo colore grigio con coperchio piano (aggiungere la lettera del colore desiderato dopo il codice). Dimensioni 540 x 490 x 850 h

2 PRM101G - portarifiuti corpo colore grigio con finestrella basculante (aggiungere la lettera del colore desiderato dopo il codice). Dimensioni 540 x 490 x 950 h



ADESIVI DI SEGNALAZIONE CASSONETTI A PAGINA 215.

CASSONETTI A 4 RUOTE

In polietilene alta densità (HDPE). Resistente ai prodotti chimici, ai grandi sbalzi di temperatura, assorbe gli urti. Tappo di scarico per una facile pulizia, 4 ruote Ø 200 mm di cui due con freno a pedale. Concepiti per essere svuotati da molti tipi di dispositivi di sollevamento attualmente in servizio (tipo DIN + rastrelliera).

Colore verde, peso kg 58, carico utile kg 450. *Fornibile a richiesta nei colori:*

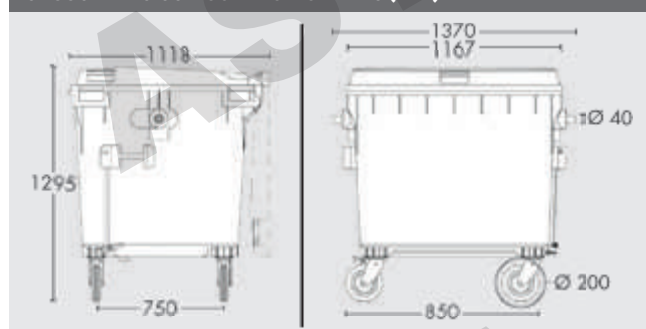
G grigio antracite (simile RAL 7016) **Y** giallo (simile RAL 1021) **B** blu (simile RAL 50015/17) **M** marrone (simile RAL 8024) **W** bianco (simile RAL 9016)

3 BIC1001S. - modello lt 1100, **coperchio piano per rifiuti solidi**

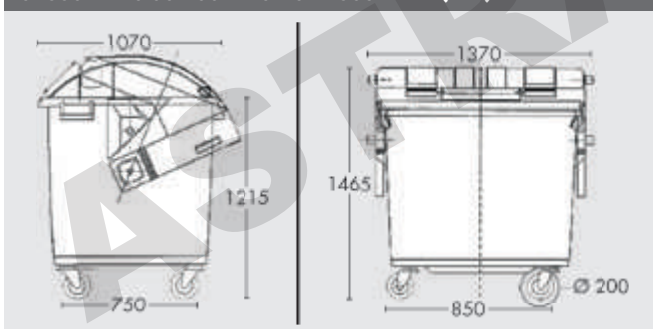
4 BIC1100U - modello lt 1100, **versione con coperchio basculante**

5 BIC1000P - gruppo pedaliera per cassonetti a 4 ruote (optional)

CASSONETTO CON COPERCHIO PIANO (mm)



CASSONETTO CON COPERCHIO BASCULANTE (mm)





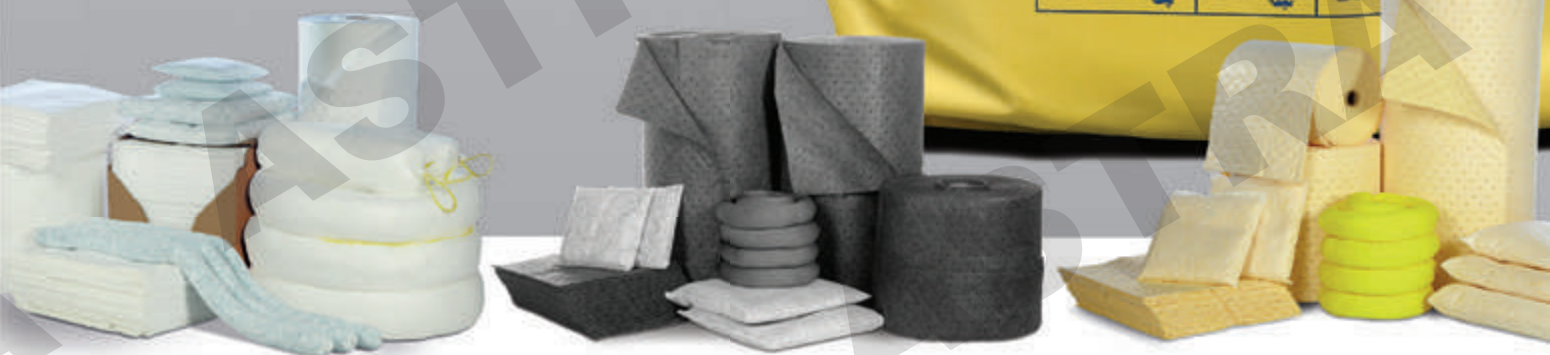
safeIn®

OGNI PROBLEMA HA LA SUA SOLUZIONE



ASSORBENTI INDUSTRIALI IN KIT

In caso di fuoriuscite accidentali di sostanze pericolose e inquinanti, gli assorbenti industriali SafeIn® sono la soluzione più semplice e immediata da utilizzare. Sversamenti, perdite e gocciolamenti durante la movimentazione e lo stoccaggio di sostanze pericolose, risultano essere una delle cause principali di inquinamento di terreni e falde acquifere. Realizzati in fibra di polipropilene altamente assorbente, gli assorbenti industriali SafeIn® ti garantiranno un risultato efficace nelle operazioni di ripristino di qualsiasi ambiente di lavoro.



OLEOASSORBENTI
COLORE BIANCO

UNIVERSALI
COLORE GRIGIO

CHIMICI
COLORE GIALLO